

SHINDO 130

Xonyx™ solid surface badewanne

MATERIAL: Solid surface / Mineralwerkstoff

FORM: Oval

INSTALLATION: Freistehend

AUSSEN MAßE (LxWxH): 130 x 70 x 61 cm

GEWICHT: 75 kg

FÜLLMENGE: 190 l

FARB OPTIONEN:

- 1) Standard weiß matt (weiß matt innen / weiß matt außen)
- 2) Bi-color (weiß matt innen / farbig* außen)

*Gemäß RAL Classic Farb Palette



ABLAUF DECKEL: Click-clack, Xonyx überzogen, weiß

ABLAUF: inkl. Siphon, 40 mm Flex-schlauch

ÜBERLAUF: integrierter Schlitzüberlauf

VERPACKUNG: auf Palette, in Holzkiste

VERPACKUNGS MAßE (LxWxH): 196 x 107 x 85 cm

ORIGINAL: Europäische

STANDARDS:

- › EN 14516:2015+A1:2018
- › ISO 19712-3
- › CSA B45.5-22/IAPMO Z124-2022



PRODUKT BEINHALTET:

- › Badewanne mit integriertem Überlauf und Ablaufgarnitur
- › Stützrahmen mit verstellbaren Füßen

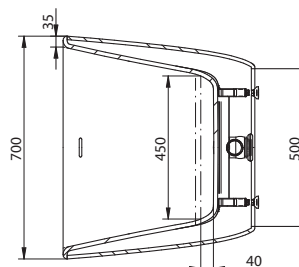
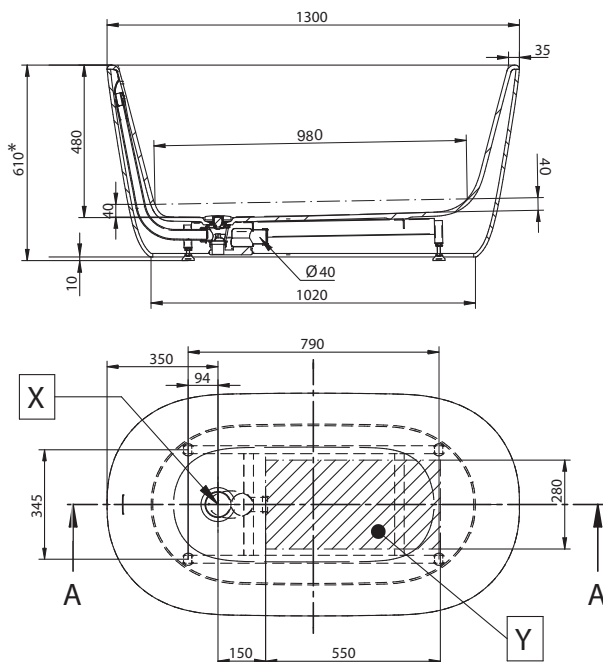


WAS IST XONYX™?

- › Einzigartiger Polymer-Verbundwerkstoff, der von Balteco R&D entwickelt wurde
- › Mischung aus ATH (Aluminium-Trihydrat), Polyesterharz mit Acrylverbindungen und sorgfältig ausgewählten Additiven
- › Mineralwerkstoff mit hervorragender struktureller Festigkeit und kratzfester harter Oberfläche

MATERIALVORTEILE:

- › Antibakteriell
- › Homogen und Porenfrei
- › Extrem haltbar
- › Wärmeresistent
- › Kratzresistent
- › Brandsicher
- › In sanften Weiß oder Bi-Color
- › Angenehm zu berühren
- › Einfach zu reinigen
- › Erneuerbar



Maßtoleranzen des Produkts ± 10mm
Die Lagetoleranz des Badewannenrahmens in Bezug auf den Punkt X ± 20mm

X - Position des Abusses der Badewanne
Y - Empfohlene Position des Abusses im Fußboden